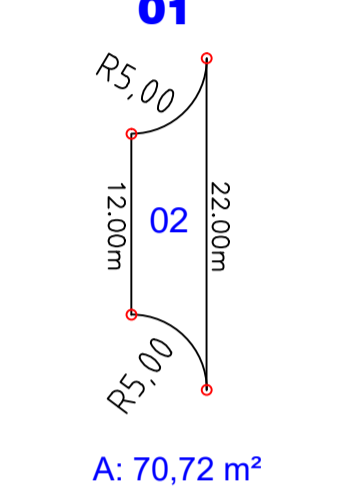
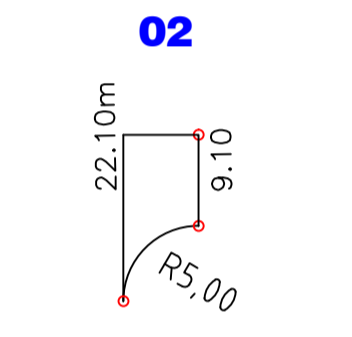


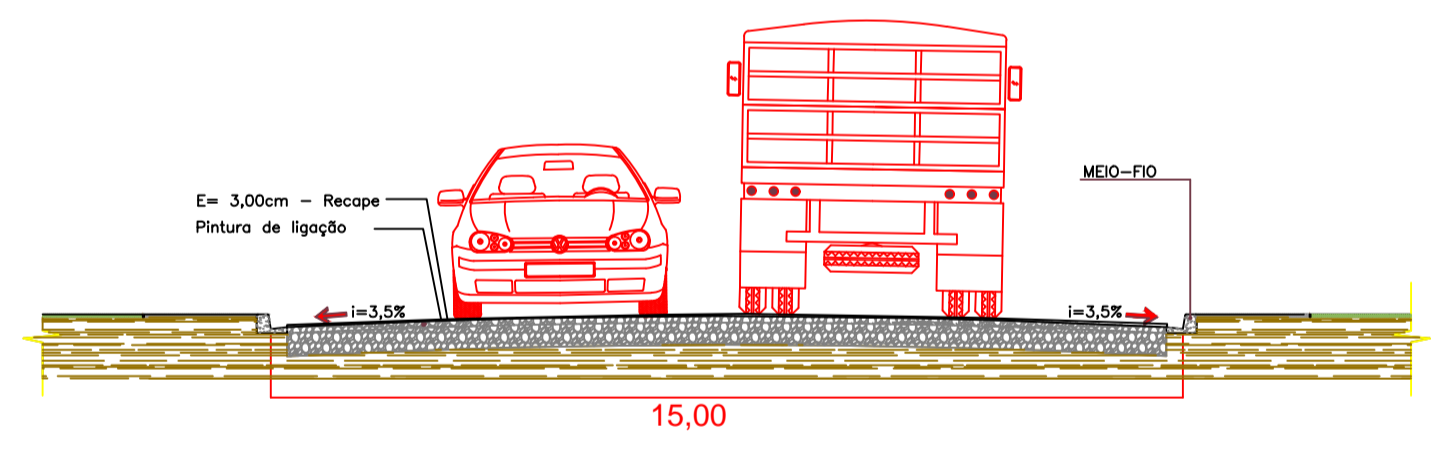
DETALHES:



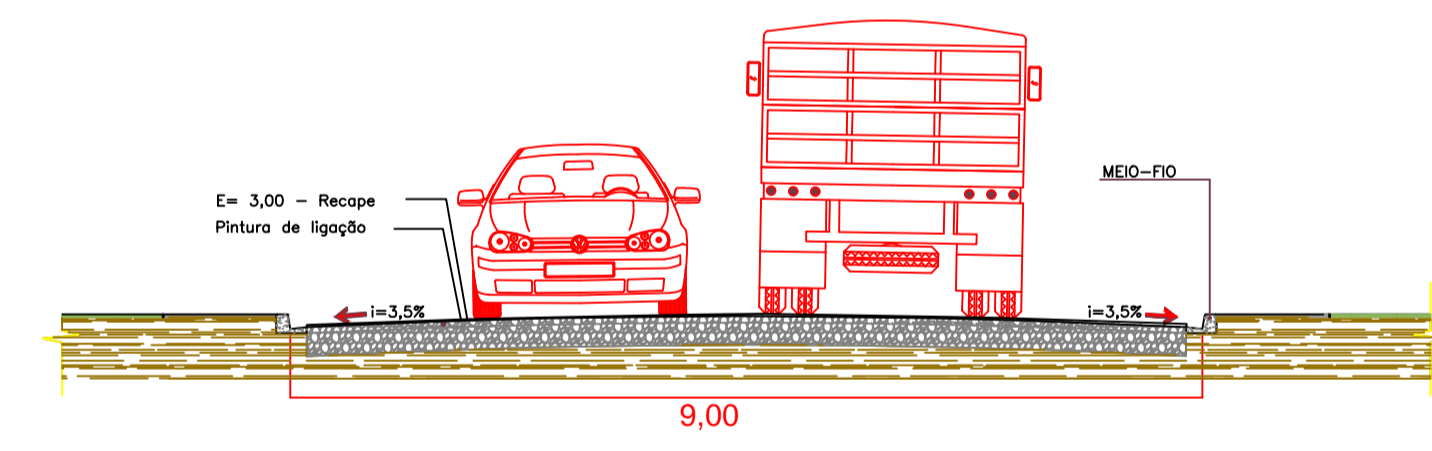
A: 70,72 m²



A: 42,20 m²



CORTE TRANSVERSAL B-B- RECAPE ASFALTICO
Escala: 1/100

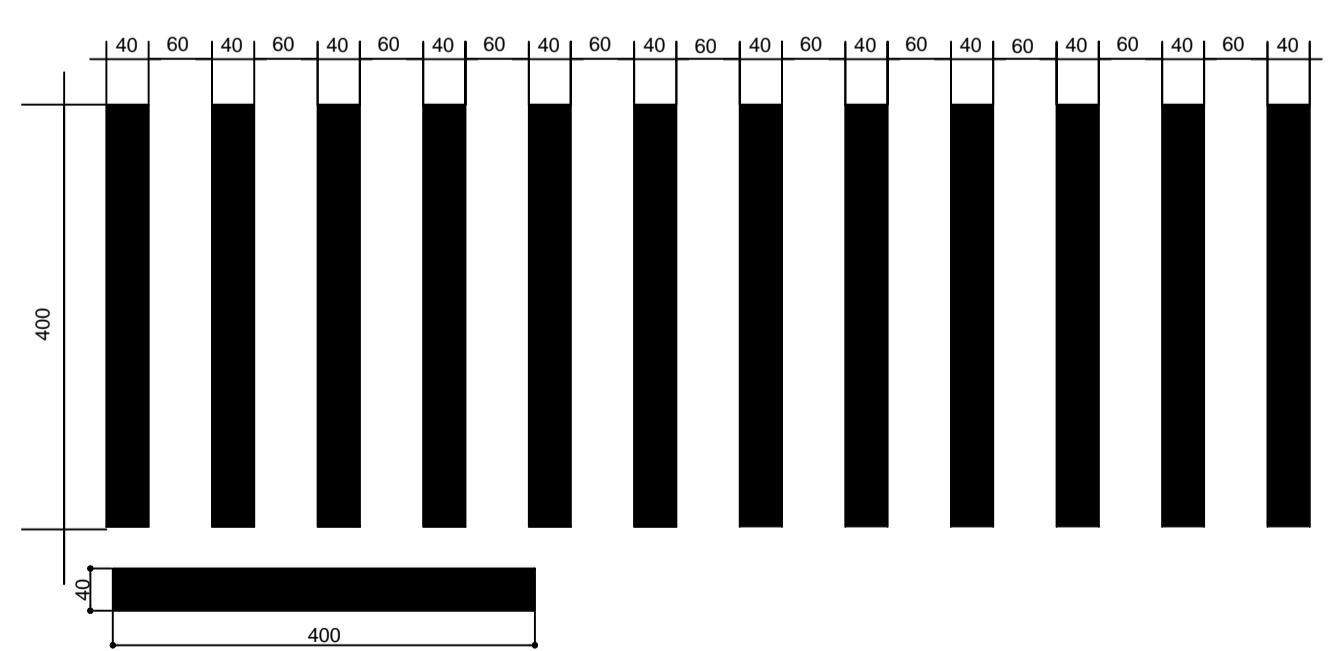


CORTE TRANSVERSAL A-A- RECAPE ASFALTICO
Escala: 1/100



DETALHE FAIXA DIVISÃO DE FLUXO
Escala: 1:50

LEGENDA:
 RECAPE ASFALTICO



DETALHE FAIXA DE PEDESTRES
Escala: 1:50

QUANTITATIVO DE SERVIÇOS

DESCRIÇÃO	
RECAPE ASFALTICO e = 3,00CM	8362,92m ²
FAIXA P/ TRAVESSIA DE PEDESTRES NA COR BRANCA (0,40 X 4,00m)	320,00 m ²
FAIXA NA COR AMARELA (DIVISÃO DE FLUXO)	51,00 m ²

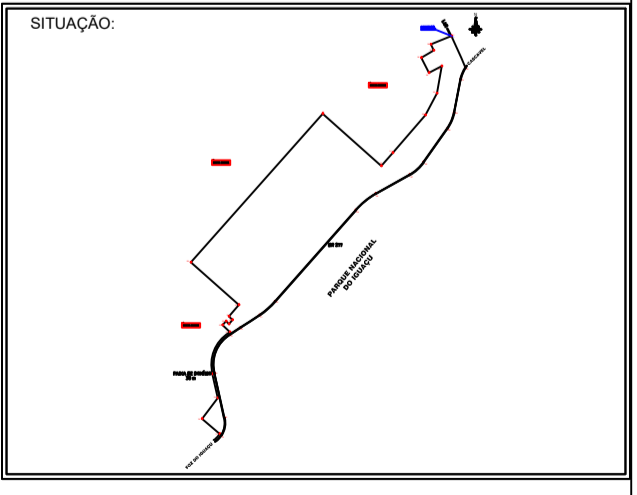
PROJETO TÉCNICO

REFERÊNCIA:

OBRA: RECAPE ASFALTICO
 LOCAL: AVENIDA NILO UMBERTO DEITOS
 PROPR: PREFEITURA MUNICIPAL DE CÉU AZUL-PR

PRANCHA:
01
 /01

PROJETO: _____
 ENG.º JOÃO YASUJI SAKAI
 CREA PR-21.735-D



RESP. TÉCNICO: _____

PROPRIETÁRIO: _____
 PREFEITURA DO MUNICÍPIO DE CÉU AZUL-PR
 CNPJ: 76206473/0001-01

ESTATÍSTICAS:
 ÁREA INTERVENÇÃO: 8362,92M²

DATA: ABRIL/2018
 ESCALA: INDICADA
 DESENHO: FRANCIELLY DIAS