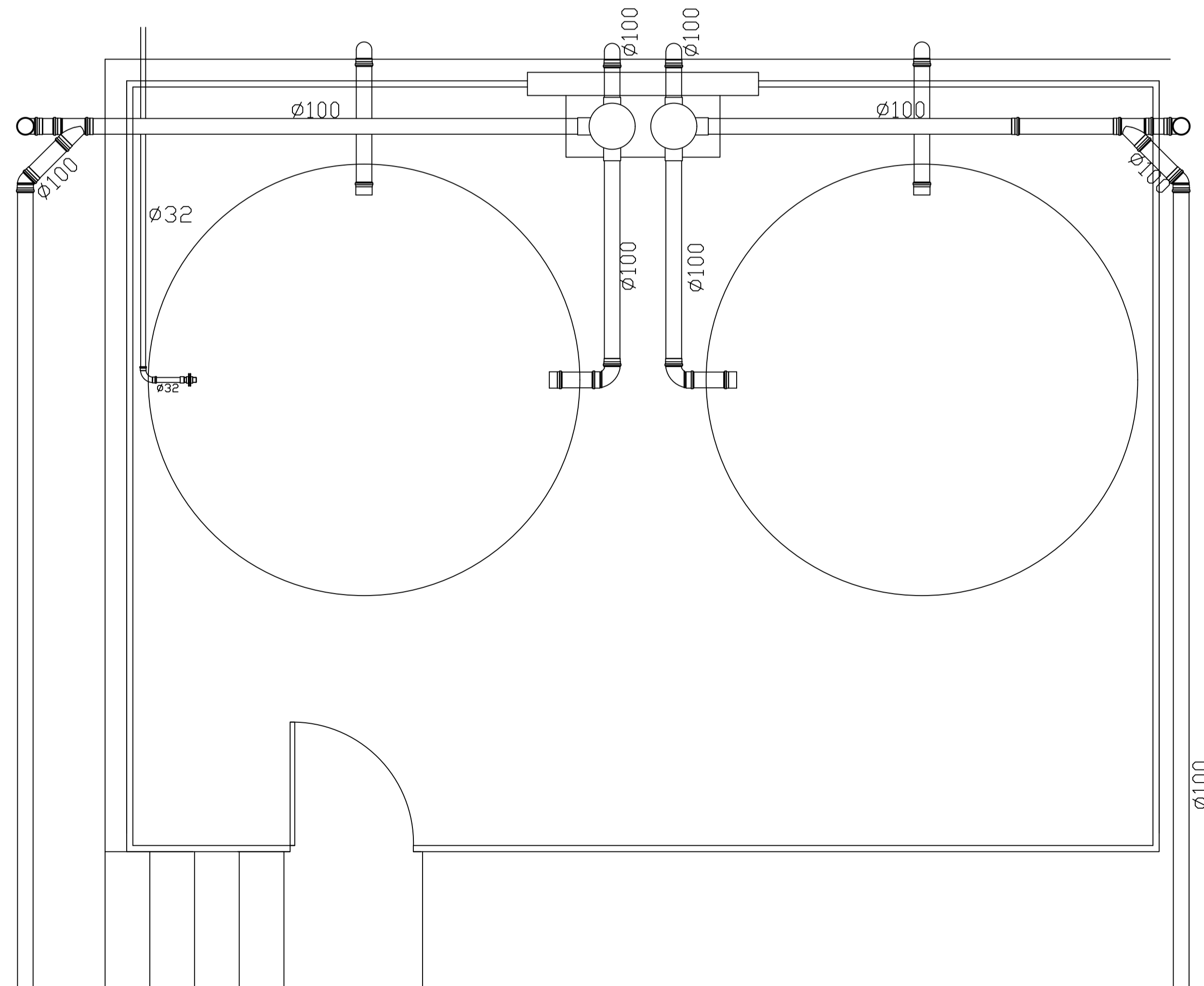


RELAÇÃO DE MATERIAIS	
DESCRIÇÃO	QUANTIDADE
Curva 90° Curta Série Normal 100mm	02un
Joelho 45° Série Normal 100mm	03un
Joelho 90° Série Normal 100mm	08un
Flange 100mm	02un
Luva Simples Série Normal 100mm	04un
Tubo de PVC Série Normal 100mm	45m



<b>ESTATÍSTICA</b> ÁREA A CONSTRUIR: .....33,5 m2	
<b>APROVAÇÃO PÚBLICA</b>	
<b>PROJETO ARQUITETÔNICO</b>	
OBRA: CISTERNA ESCOLA MUNICIPAL LEÔNICIO CORREIA	
PROPRIETÁRIO: <b>MUNICÍPIO DE CÉU AZUL</b>	
RESP. TÉCNICO - PROJETO João Yasuji Sakai <small>CREA - PR 21735/D</small>	PROPRIETÁRIO: <b>MUNICÍPIO DE CÉU AZUL</b> <small>CNPJ: 76.206.473/0001-01</small>
DESENHO: <b>WILLIAN GROTTO</b>	ENDEREÇO OBRA: RUA PROFESSOR DANIEL MURARO, Quadra Nº 125
DATA: NOV/2017	PRANCHA: <b>02</b>
ESCALA: INDICADA	CONTEÚDO: PLANTA BAIXA
A APROVAÇÃO DO PRESENTE PROJETO PELA PREFEITURA NÃO RECONHECE A PROPRIEDADE DO IMÓVEL	