



LUMINÁRIA PÚBLICA DECORATIVA

VELED
Luz à frente.

LUMINÁRIA PÚBLICA DECORATIVA



- Design moderno, robusto e eficiente;
- 2 braços de sustentação com maior resistência;
- Excelente distribuição de Luz;
- Tecnologia LED 5050;
- Fixação em topo de poste Ø60mm máximo;
- Lentes especiais;
- Equivalência 100W LED = 150W/250W Comuns;
- LM80;
- Semicondutor OSRAM® LED 215lm/w GWP9LR35.PM

Potências disponíveis: **50W | 100W | 150W**

Temperatura de cor disponíveis: **3000K | 4000K | 5000K**

Lentes especiais: **150° | 120° | 150° x 80° TPII-M**



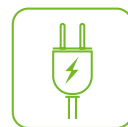
Garantia de 5 anos



Fácil de instalar



Amplo ângulo de iluminação



Baixo consumo de energia

Características Gerais

- IP66 Conjunto ótico c/ fechamento em vidro temperado;
- IK10 Alta resistência mecânica;
- Carcaça 100% alumínio e fixações inox;
- Vida útil 50.000 horas;
- Sistema ótico desenvolvido p/ varias aplicações;
- Cor: Ral 7024
- Instalação em topo de poste (diâm. máximo Ø 60mm);
- Peso médio 8,6kg;

Aplicações

- Praças / Parques;
- Calçadas / Ciclovias / Escadarias;
- Academias ao Ar Livre / Pistas de Atletismo;
- Espaços Gastronômicos;
- Fazendas / Ruas servidões;
- Centros de Ensino;



LUMINÁRIA PÚBLICA DECORATIVA



Opcionais

- Driver Dimerizável 1-10;
- Base para relé fotoelétrico 3 pinos;
- Base para relé fotoelétrico 7 pinos;
- Cores especiais;

Especificações Técnicas

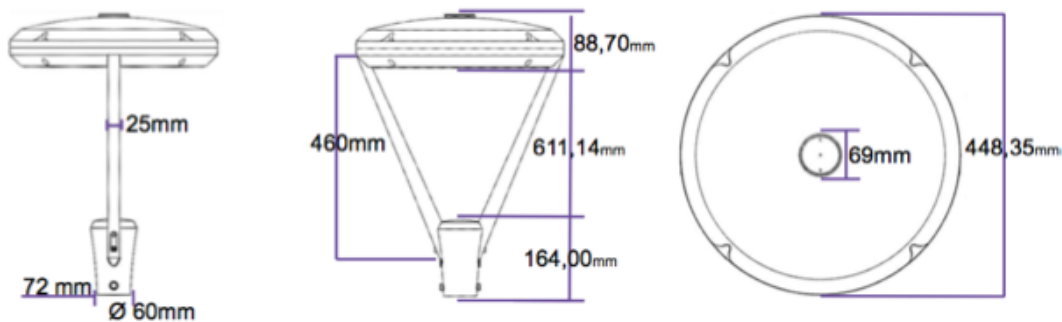
Potência / Consumo do Sistema	50W	50W	100W	100W	150W
Fluxo luminoso	Normal 1pl	Alto 2pl	Normal 2pl	Alto 3pl	Normal 3pl
Fluxo luminoso da luminária (@Tj65°C)	6.202	6.795	10.500	13.417	14.898
Eficiência da luminária (@Tj65°C)	103 lm/w	120 lm/w	105 lm/w	131 lm/w	108 lm/w
Eficiência do LED 5050	215 lm/w	215 lm/w	215 lm/w	215 lm/w	215 lm/w
Eficiência do LED 5050 vs Potência	10750 lm	10750 lm	21500 lm	21500 lm	32250 lm
Tensão de trabalho padrão	127 - 220 v				
Proteções IP / IK	Grau de Proteção Água e Poeira IP 66 Grau de Proteção contra Impactos IK 10				
Frequência de operação	50 / 60 Hz				
Fator de potência (à plena carga)	>=95@220Vac				
Temperatura de operação	Temperatura média do ar +35°C / Temperatura do ar ambiente - 20°C ~ + 40°C UR até 90%				
Tipo de Proteção elétrica/eletrônica	Curto circuito, Sobretensão, Sobrecorrente, Sobreaquecimento				
Protetor de surto DPS	2,5kV~2,5kA ou 10kV~12kA				
Índice de reprodução de cores	>71 IRC				
Temperaturas de cor disponíveis	3000K 4000K 5000K (±275K)				
Ângulo do fecho de luz Com/Sem Lente	CL 150°				
Fator de depreciação luminosa	SL 120° CL 90° CL 150° x 80° TPII S < 15% para 50.000h				
Vida útil LED	50000h LM80 Osram				
Dissipador	Liga de alumínio				
Material do corpo	Liga de alumínio fixação inox				
Instalação	Fixação em topo de poste, encaixe de Ø 50 mm mínimo à Ø 60 mm máximo				
Peso médio	8,6 Kg				
Medidas gerais	611,14 mm x Ø 448,35 mm				



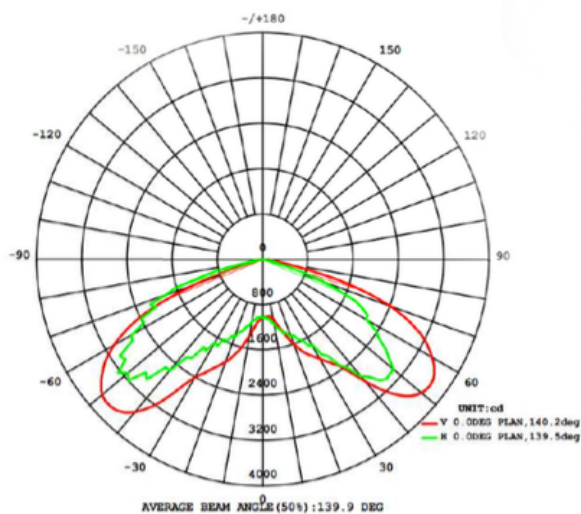
LUMINÁRIA PÚBLICA DECORATIVA



Dimensões



Distribuição de luz



VELED

Luz à frente.

VELED ILUMINAÇÃO LTDA

CNPJ 31.765.197/0001-83 / IE 258.853.000

veled.com.br nfe@veled.com.br [47 3370-9311](tel:473370-9311)

[Rua Exp. Antônio Carlos Ferreira, 575 - CEP 89252-168 - Jaraguá do Sul - SC](#)