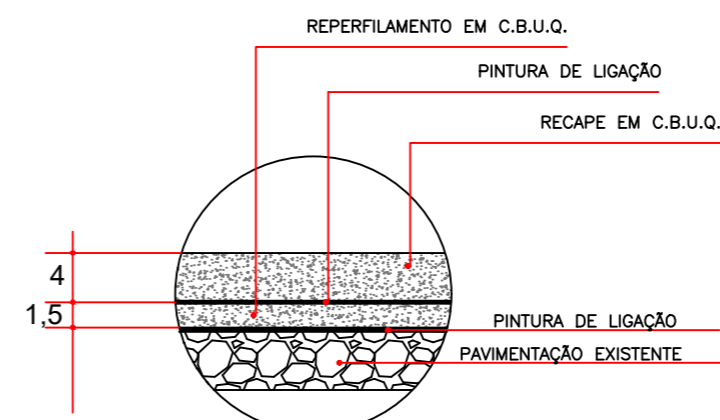


**QUANTITATIVO DOS SERVIÇOS
RUA PROFESSOR DANIEL MURARO**

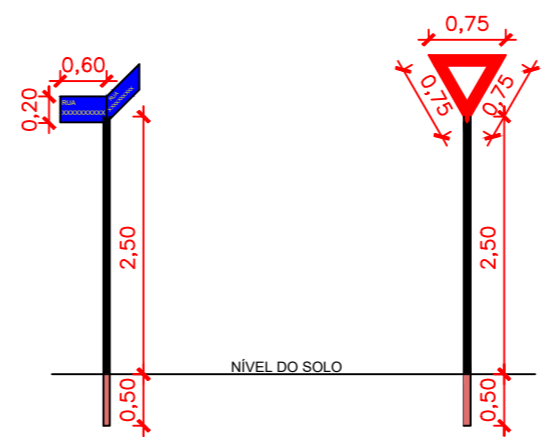
LEGENDA	DESCRIÇÃO	QUANTIDADE
	LIMPEZA E LAVAGEM DA PISTA	1.056,87 m ²
	PINTURA DE LIGAÇÃO (REPERFILAMENTO)	1.056,87 m ²
	REPERFILAMENTO EM CONCRETO BETUMINOSO USINADO A QUENTE ESPESURA DE 0,015 m.	41,00 ton
	PINTURA DE LIGAÇÃO (RECAPE)	1.056,87 m ²
	RECAPE EM CONCRETO BETUMINOSO USINADO A QUENTE ESPESURA DE 0,04 m.	109,32 ton
	EXTRAÇÃO DE CORPO DE PROVA DE CBUQ COM SONDA ROTATIVA	02 unidades
	ENSAIO DE PERCENTAGEM DE BETUME - MISTURAS BETUMINOSAS	02 unidades
	ENSAIO DE CONTROLE DO GRAU DE COMPACTAÇÃO DA MISTURA ASFÁLTICA	02 unidades
	ENSAIO DE DENSIDADE DO MATERIAL BETUMINOSO	02 unidades

**QUANTITATIVO DOS SERVIÇOS
RUA PROFESSOR DANIEL MURARO**

LEGENDA	DESCRIÇÃO	QUANTIDADE
	FAIXA DE SINALIZAÇÃO HORIZONTAL COM RESINA ACRÍLICA BASE DE SOLVENTE - COR BRANCA	35,80 m ²
	FAIXA DE SINALIZAÇÃO HORIZONTAL COM RESINA ACRÍLICA BASE DE SOLVENTE - COR AMARELA	5,00 m ²
	PLACA DE SINALIZAÇÃO "DE A PREFERÊNCIA" EXISTENTE	---
	PLACA DE SINALIZAÇÃO REFLETIVA TRIÂNGULO "DE A PREFERÊNCIA" COM SUPORTE METÁLICO	01 Unidade
	PLACA DE SINALIZAÇÃO REFLETIVA RETANGULAR DUPLA (2 x 0,20 x 0,60) EM L COM SUPORTE METÁLICO INDICAÇÃO DE LOGRADOURO	02 Unidades



DETALHE 01



SINALIZAÇÃO VERTICAL

PROJETO TÉCNICO

RECAPE ASFÁLTICO SOBRE PAVIMENTAÇÃO POLIÉDRICA

Rua Professor Daniel Muraro - Bairro União - CÉU AZUL-PR

APROVAÇÕES / OBSERVAÇÕES:

BAIRRO: UNIÃO	CIDADE: CÉU AZUL - PR
PROPRIETÁRIO: PREFEITURA MUNICIPAL DE CÉU AZUL-PR CNPJ: 76.206.473/0001-01	PROJETO: GUSTAVO FRANCESCHINI ENGENHEIRO CIVIL CREA-PR 126178/D g.franceschini@hotmail.com (45)98403-8697
ÁREA: 1.056,87 m ²	CONTEUDO: Projeto de Recape Asfáltico na Rua Professor Daniel Muraro.
ESCALA: INDICADA	FORMATO: A2
DATA: JULHO/2020	PRANCHA: 01/01

A APROVAÇÃO DO PRESENTE PROJETO PERANTE A PREFEITURA NÃO RECONHECE A PROPRIEDADE DO IMÓVEL.